

Mod. BEH-12.3/125

Mod. BEH-13.3/100

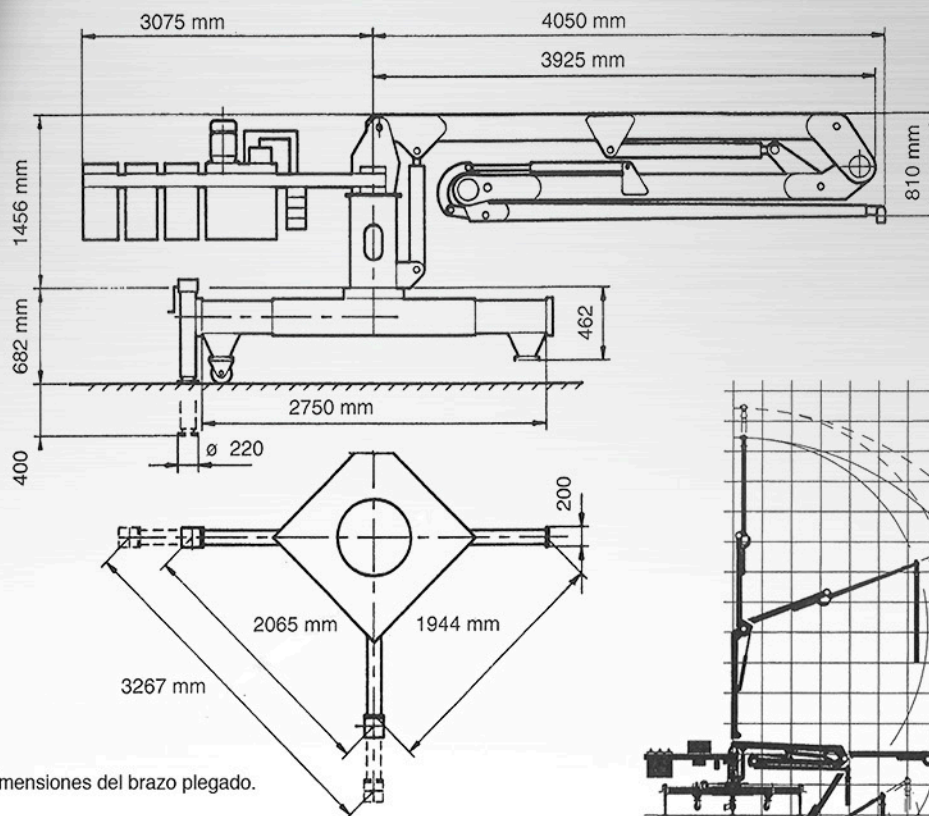


BRAZO DISTRIBUCIÓN DE HORMIGÓN ESTACIONARIO CON 3 ELEMENTOS SISTEMA ELÉCTRICO HIDRÁULICO

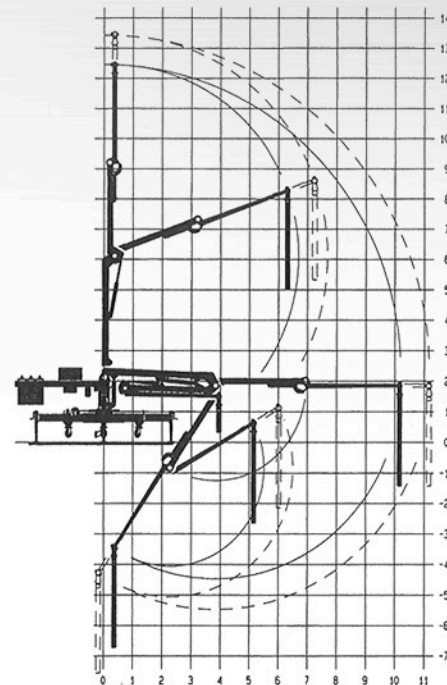
Está provisto de una base reforzada con 4 estabilizadores regulables en longitud y altura, dispone de 4 ruedas para facilitar el desplazamiento del equipo.

La torre es un sistema rotativo mediante corona de giro con reductor hidráulico.

La parte superior delantera está formada por 3 elementos unidos en forma de "Z" y la parte posterior por un contrapeso y la central hidráulica. Está accionado por un motor eléctrico de 4 cv, a 220/380 v a 50 Hz.



Brazo Distribución de Hormigón Tipo BEH-12.2/125



TIPO	DN	ALTURA Mts	HORIZONTAL Mts	PESO BRAZO kg	CONTRAPESO kg
BEH-12.2/125	5.5"	12	10	2640	1650
BEH-13.2/100	4.5"	13	11	2580	1400