

SEB HSA

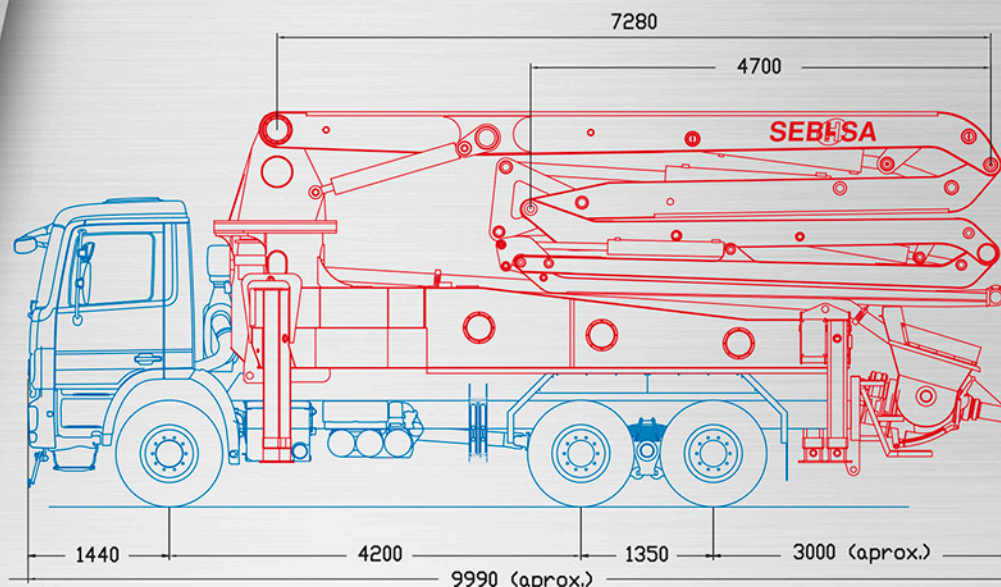
Mod. BC-3907
BC-4147

Con pluma de distribución
With placing boom
Avec flèche de distribution

Mod. PL-31/125-5X



AUTOBOMBA DE HORMIGÓN TRUCK-MOUNTED CONCRETE PUMP POMPE À BÉTON AUTOMOTRICE



DATOS TÉCNICOS DE LA BOMBA PUMP TECHNICAL DATA RENSEIGNEMENTS TECHNIQUES DE LA POMPE

	<u>BC-3907</u>	<u>BC-4147</u>		<u>BC-3907</u>	<u>BC-4147</u>
Caudal nominal máximo Maximum nominal output Débit nominal maximum	90m ³ /h	140m ³ /h	Capacidad tolva receptora Hopper capacity Capacité trémie de réception	600 l	600 l
Presión max. sobre el hormigón Maximum concrete pressure Pression max. sur le béton	70 bar	75 bar	Capacidad depósitos aceite hidr. Hydraulic tanks capacity Capacité réservoirs d'huile	500 l	550 l
Distancia max. bombeo horiz. Max. horizontal pumping distance Distance max. pompage horizontal	400 m	400 m	Capacidad depósito de agua Water tank capacity Capacité du réservoir d'eau	600 l	600 l
Altura máxima de bombeo Maximum pumping height Hauteur maximum de pompage	100 m	100 m	Peso total (depósitos vacíos) Total Weight (empty tanks) Poids total (réservoirs vides)	15.100 Kg	15.300 Kg
Diámetro cilindros de bombeo Pumping cylinders diameter Diamètre cylindres de pompage	200 mm	230 mm	Potencia mínima necesaria Min. output engine required Puissance min. nécessaire	200 CV (147 Kw)	250 CV (184 Kw)
Carrera del pistón Piston stroke Course piston	1.600 mm	2.000 mm			
Camión min. necesario Minimum truck required Camion min. nécessaire		Nº de ejes Nº of axles N. d'essieux	Peso total en carga Total loaded weight Poids total sous charge		Dist. entre ejes Wheel base Empattement
		3	26.000 Kg		(4200 + 1.350) mm

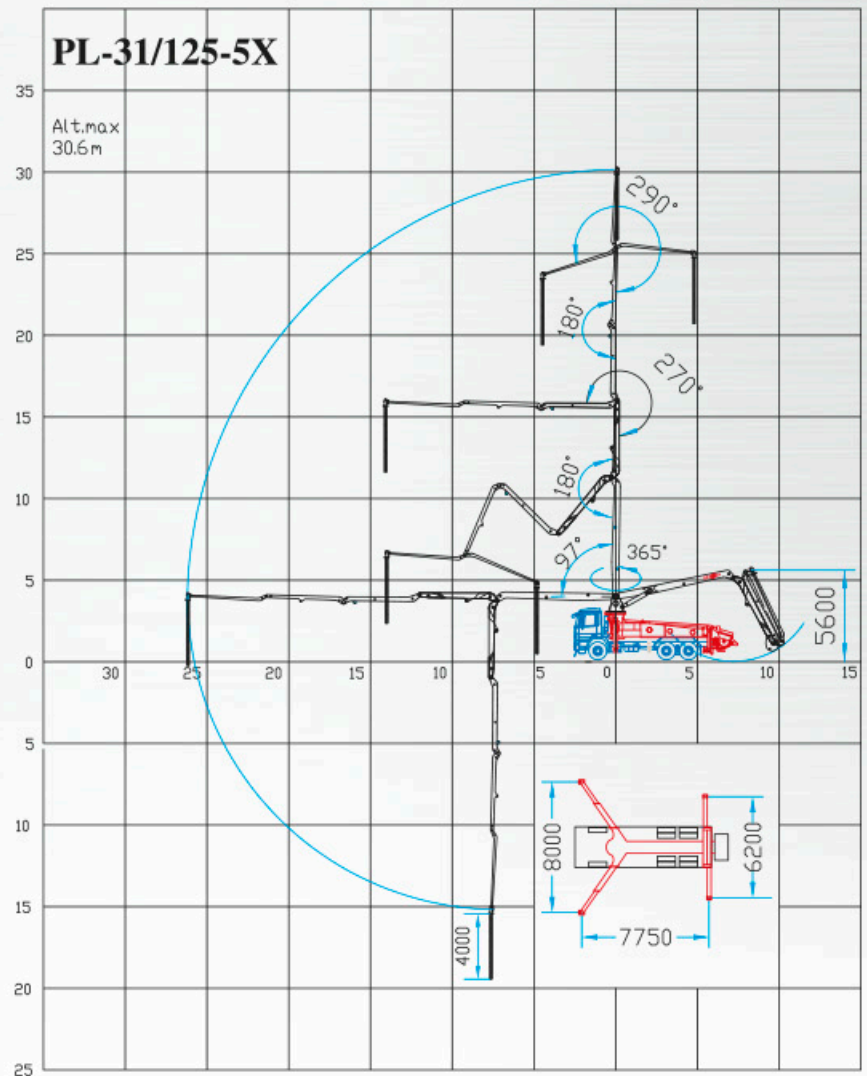
DOMICILIO SOCIAL Y FABRICA
FACTORY - USINE

Avda. de Francia, 121-123
17840 SARRIA DE TER
GERONA

Tel. (+34) 972 170 352
Telefax. (+34) 972 170 354
info@sebhsa.com
www.sebhsa.com

ESPAÑA
SPAIN
ESPAGNE

PLUMA DE DISTRIBUCIÓN PLACING BOOM FLÈCHE DE DISTRIBUTION



Brazos articulados Articulated arms Bras articulés	4	Articulación del 2º brazo 2nd boom articulation Articulation du 2ème bras	180°
Alcance máximo vertical Maximum vertical reach Portée maximum verticale	30,6 m	Articulación del 3º brazo 3rd boom articulation Articulation du 3ème bras	270°
Radio máximo horizontal Maximum horizontal reach Portée maximum horizontale	26,6 m	Articulación del 4º brazo 4th boom articulation Articulation du 4ème bras	180°
Diámetro de la tubería Concrete pipeline diameter Diamètre de la tuyauterie	125 mm	Articulación del 5º brazo 5th boom articulation Articulation du 5ème bras	290°
Rotación de la columna Slewing range Rotation de la colonne	365°	Giro de la torreta sobre corona de rodamientos Slewing tower turning on rotator bearing Rotation de la tourelle sur couronne à roulements	
Articulación del 1º brazo 1st boom articulation Articulation du 1er bras	97°		