

SEBHSA



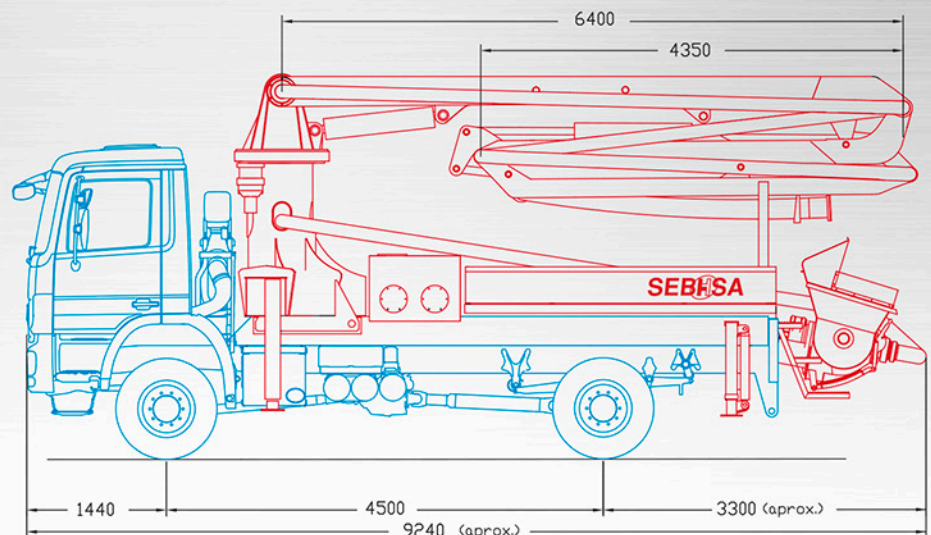
Mod. BC-3907

Con pluma de distribución
With placing boom
Avec flèche de distribution

Mod. PL-24/125-4V



AUTOBOMBA DE HORMIGÓN TRUCK-MOUNTED CONCRETE PUMP POMPE À BÉTON AUTOMOTRICE



DATOS TÉCNICOS DE LA BOMBA PUMP TECHNICAL DATA RENSEIGNEMENTS TECHNIQUES DE LA POMPE

Caudal nominal máximo Maximum nominal output Débit nominal maximum	90 m ³ /h	Capacidad tolva receptora Hopper capacity Capacité trémie de réception	600 l
Presión max. sobre el hormigón Maximum concrete pressure Pression max. sur le béton	70 bar	Capacidad depósitos aceite hidráulico Hydraulic tanks capacity Capacité réservoirs d'huile	425 l
Distancia max. bombeo horizontal Max. horizontal pumping distance Distance max. pompage horizontal	400 m	Capacidad del depósito de agua Water tank capacity Capacité du réservoir d'eau	750 l
Altura máxima de bombeo Maximum pumping height Hauteur maximum de pompage	100 m	Peso (con depósitos vacíos) Weight of pump (with empty tanks) Poids total (avec réservoirs vides)	8.200 Kg
Cilindros de bombeo Pumping cylinders diameter Diamètre cylindres de pompage	Ø 200 x 1600 mm	Potencia mínima necesaria Minimum output engine required Puissance minimum nécessaire	280 CV (132 Kw)
Camión min. necesario : Minimum truck required : Camion min. nécessaire :	Nº de ejes Nº of axles N. d'essieux	Peso total en carga Total loaded weight Poids total sous charge	Dist. entre ejes Wheel base Empattement
	2	18.000 Kg	4.500 mm

SEB HSA

SOCIEDAD ESPAÑOLA DE
BOMBAS DE HORMIGÓN

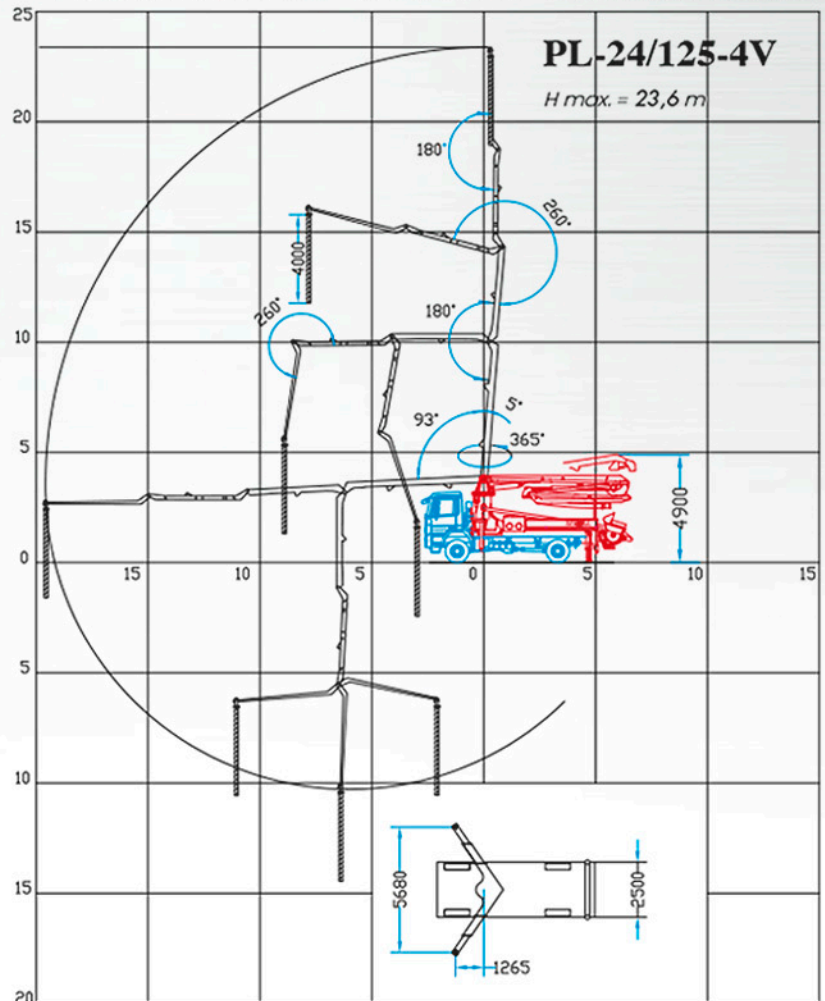
DOMICILIO SOCIAL Y FABRICA
FACTORY - USINE

Avda. de Francia, 121-123
17840 SARRIA DE TER
GERONA
Tel. (+34) 972 170 352
Telefax. (+34) 972 170 354
info@sebhsa.com
www.sebhsa.com

ESPAÑA
SPAIN
ESPAGNE



PLUMA DE DISTRIBUCIÓN PLACING BOOM FLÈCHE DE DISTRIBUTION



Brazos articulados Articulated arms Bras articulés	4	Articulación del 1º brazo 1st boom articulation Articulation du 1er bras	93°
Alcance máximo vertical Maximum vertical reach Portée maximum verticale	23,6 m	Articulación del 2º brazo 2nd boom articulation Articulation du 2ème bras	180°
Radio máximo horizontal Maximum horizontal reach Portée maximum horizontale	20 m	Articulación del 3º brazo 3rd boom articulation Articulation du 3ème bras	260°
Diámetro de la tubería Concrete pipeline diameter Diamètre de la tuyauterie	125 mm	Articulación del 4º brazo 4th boom articulation Articulation du 4ème bras	180°
Rotación de la columna Slewing range Rotation de la colonne	365°	Giro de la torreta sobre corona de rodamientos Slewing tower turning on rotator bearing Rotation de la tourelle sur couronne à roulements	