

SEB HSA

Mod. BHC-1504

Con pluma de distribución

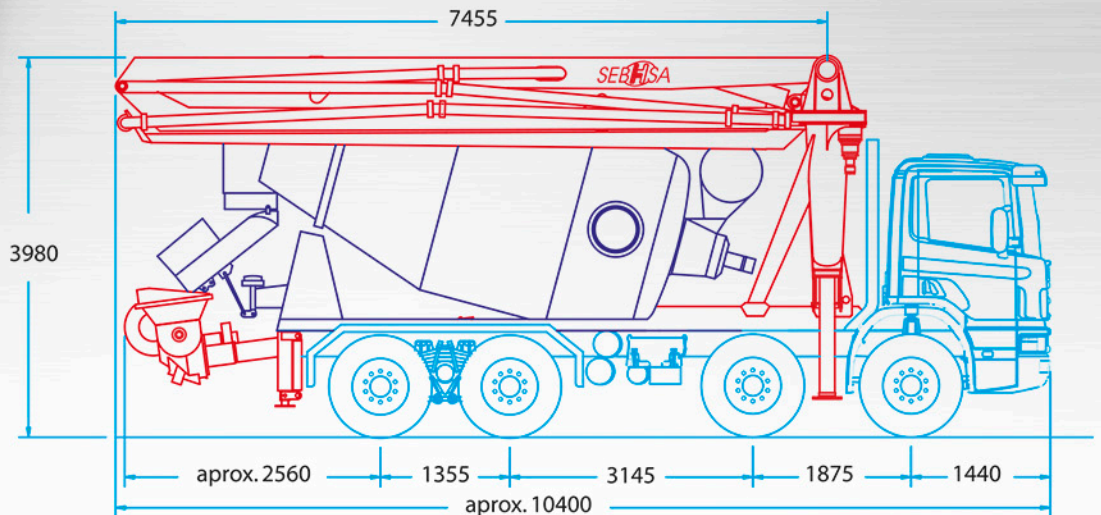
With placing boom

Avec flèche de distribution

Mod. PH-26/100



BOMBA DE HORMIGÓN EN CAMIÓN HORMIGONERA
TRUCKMIXER CONCRETE PUMP
POMPE À BÉTON SUR CAMION MALAXEUR



DATOS TÉCNICOS DE LA BOMBA
PUMP TECHNICAL DATA

RENSEIGNEMENTS TECHNIQUES DE LA POMPE

Caudal nominal máximo Maximum nominal output Débit nominal maximum	50 m ³ /h	Capacidad depósitos aceite hidráulico Hydraulic tanks capacity Capacité réservoirs d'huile	260 l
Presión max. sobre el hormigón Maximum concrete pressure Pression max. sur le béton	40 bar	Diámetro de los cilindros de bombeo Pumping cylinders diameter Diamètre cylindres de pompage	180 mm
Distancia max. bombeo horizontal Max. horizontal pumping distance Distance max. pompage horizontal	220 m	Carrera del émbolo de empuje Piston stroke Course du piston	1.150 mm
Altura máxima de bombeo Maximum pumping height Hauteur maximum de pompage	60 m	Peso total (sin aceite hidráulico) Total weight (without oil) Poids total (sans huile)	5.690 Kg
Capacidad de la tolva receptora Hopper capacity Capacité trémie de réception	450 l	Potencia mínima necesaria Minimum output engine required Puissance minimum nécessaire	70 CV (52 Kw)



SEB H SA

SOCIEDAD ESPAÑOLA DE
BOMBAS DE HORMIGÓN

USINE

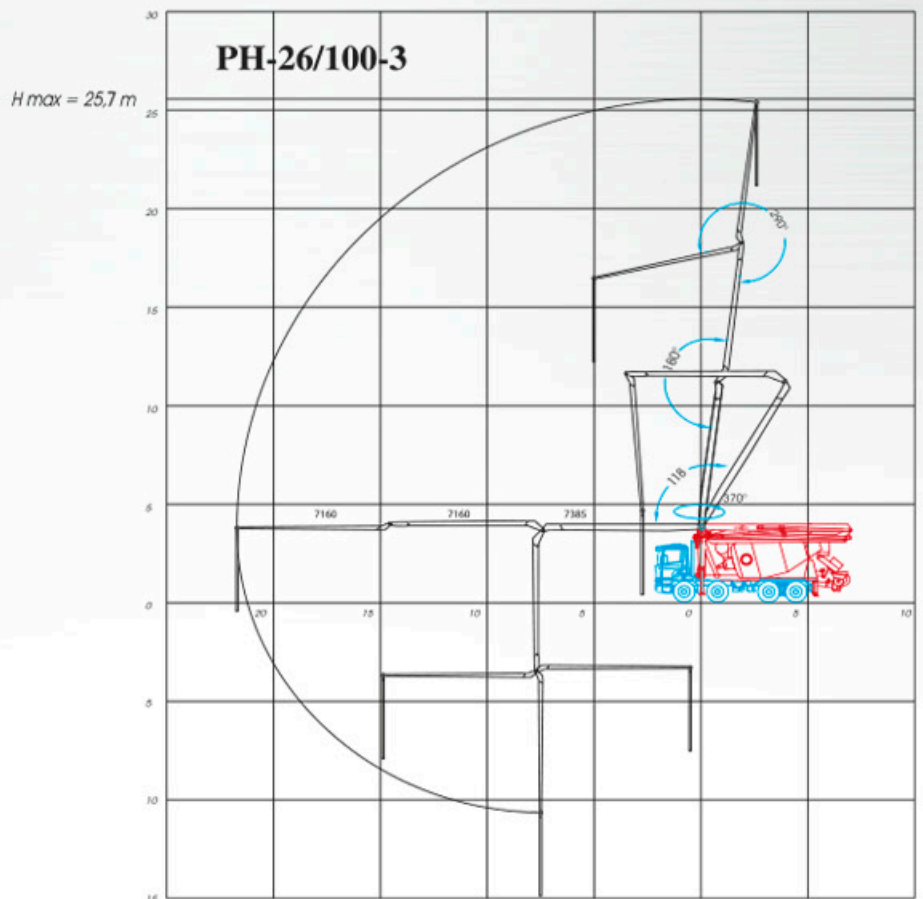
DOMICILIO SOCIAL Y FABRICA
FACTORY

Avda. de Francia, 121-123
17840 SARRIA DE TER
GERONA
Tel. (+34) 972 170 352
Telefax. (+34) 972 170 354
info@sebhsa.com
www.sebhsa.com

ESPAGNE
ESPAÑA
SPAIN



PLUMA DE DISTRIBUCIÓN PLACING BOOM FLÈCHE DE DISTRIBUTION



Brazos articulados Articulated arms Bras articulés	3	Articulación del 1 ^{er} brazo 1st boom articulation Articulation du 1er bras	118°
Alcance máximo vertical Maximum vertical reach Portée maximum verticale	25,7 m	Articulación del 2 ^o brazo 2nd boom articulation Articulation du 2ème bras	180°
Radio máximo horizontal Maximum horizontal reach Portée maximum horizontale	21,8 m	Articulación del 3 ^{er} brazo 3rd boom articulation Articulation du 3ème bras	290°
Diámetro de la tubería Concrete pipeline diameter Diamètre de la tuyauterie	100 mm	Rotación de la columna Slewing range Rotation de la colonne	370°
Pies estabilizadores Hydraulic outriggers Pieds stabilisateurs	4	Giro de la torreta sobre corona de rodamientos Slewing tower turning on rotator bearing Rotation de la tourelle sur couronne à roulements	