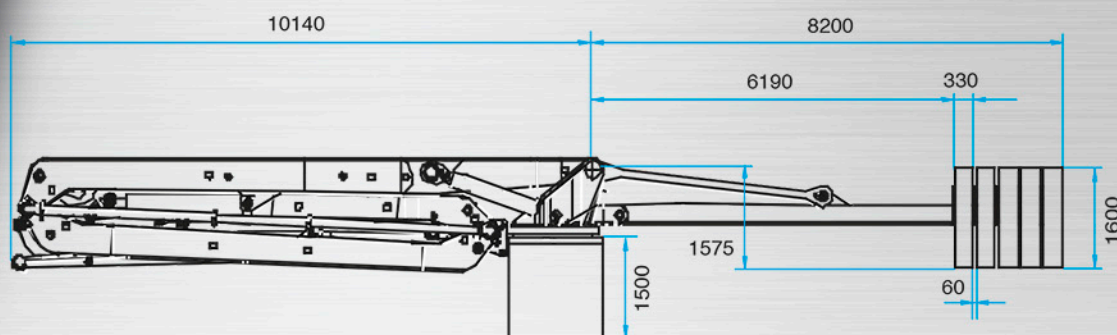


## Pluma de distribución PD-43.5/125



### La nueva generación de plumas de distribución SEBHSA:

- Estructura diseñada con los últimos y más avanzados métodos de cálculo
- Aceros de alta resistencia
- Distribución tensional uniforme
- Bajo peso y alta rigidez
- Movimientos proporcionales y completo rango de posiciones de trabajo
- Facilidad de mantenimiento y rápido montaje



#### ■ ESTRUCTURA:

El brazo se adapta a la columna mediante un pedestal que incluye el grupo electro-hidráulico de accionamiento.

El brazo está diseñado de manera que el peso de los elementos a manipular sea lo más reducido posible, para conseguir un montaje y desmontaje fácil, rápido y seguro.

El acero empleado en la construcción del brazo es de super alta resistencia, para proporcionar la máxima seguridad con el mínimo peso.

La seguridad en el mantenimiento de las diversas posiciones del brazo está garantizada, independientemente del control hidráulico, mediante un conjunto de válvulas de bloqueo y control de descenso, diseñadas especialmente para este equipo.

Los movimientos del brazo, con articulaciones de amplio recorrido (ver datos técnicos y diagrama) proporcionan una gran adaptabilidad, al permitir alcanzar con facilidad cualquier posición, dentro de la zona de trabajo.

#### ■ TUBERÍA DE TRANSPORTE:

La tubería para el transporte de hormigón está constituida por tubos rectos de acero, codos de fundición con espesores diferenciados (norma DIN) y abrazaderas de unión que permiten un rápido montaje y desmontaje.

#### ■ CONTROLES:

Los movimientos del brazo se ejecutan mediante los controles manuales situados en la base de la torreta. Todas las funciones de dichos controles están también disponibles en un cuadro de mandos, con toma para conectar un mando a distancia.

En ambos casos los movimientos son siempre de control proporcional.

La botonera del telemando es estanca, aislante y de material termoestable y antichoque. Los manipuladores son de tipo circular, con lo cual pueden ejecutarse varios movimientos simultáneamente.

El pulsador de emergencia interrumpe inmediatamente cualquier movimiento, tanto si se acciona desde el control manual como del telemando.

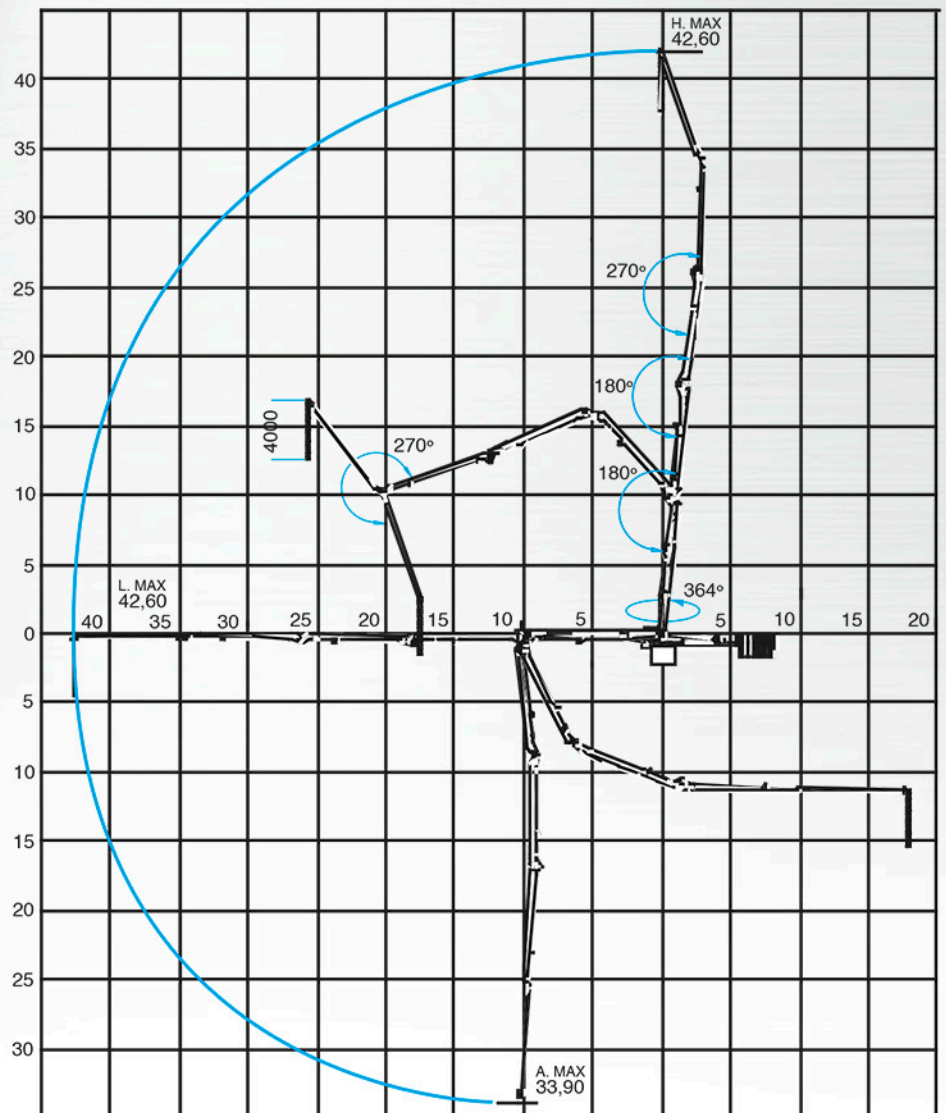
Debido a la continua investigación y desarrollo técnico que realizamos sobre nuestros equipos, las especificaciones y datos técnicos indicados lo son únicamente a título indicativo y pueden ser modificados sin previo aviso

**SOCIEDAD ESPAÑOLA DE  
BOMBAS DE HORMIGÓN, S.A.**

DOMICILIO SOCIAL Y FABRICA  
FACTORY - USINE

Avda. de Francia, 121-123  
17840 SARRIA DE TER  
GERONA  
Tel. (+34) 972 170 352  
Telefax. (+34) 972 170 354  
info@sebhsa.com  
www.sebhsa.com

ESPAÑA  
SPAIN  
ESPAGNE



## DATOS TECNICOS

## PD-43.5/125

DIAMETRO DE LA TUBERIA DE TRANSPORTE	125 mm	ARTICULACION 1º BRAZO	100°
ALCANCE HORIZONTAL/VERTICAL	42,6 mm	ARTICULACION 2º BRAZO	180°
ALCANCE EN PROFUNDIDAD	33,9 m	ARTICULACION 3º BRAZO	180°
MANGUERA FINAL	4 m	ARTICULACION 4º BRAZO	180°
ROTACION	364°	ARTICULACION 5º BRAZO	270°
PRESION HIDRAULICA DE TRABAJO	350 bar	CAUDAL BOMBA HIDRAULICA	40 l/min
MOMENTO ESTATICO	85100 Kg/m	SISTEMA ELECTRICO	24 V
PESO DEL BRAZO CON CONTRAPESO	28166 Kg	TENSION DE ALIMENTACION	380/400V
PESO DEL CONTRAPESO	10000 Kg	POTENCIA INSTALADA	18.5 Kw